

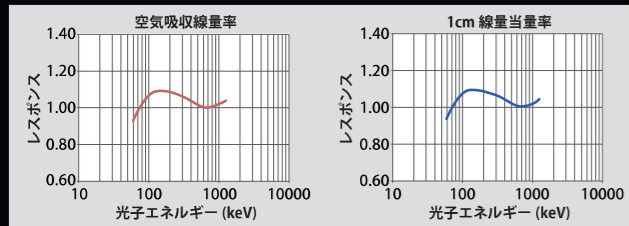
LUCREST

TCS-1172

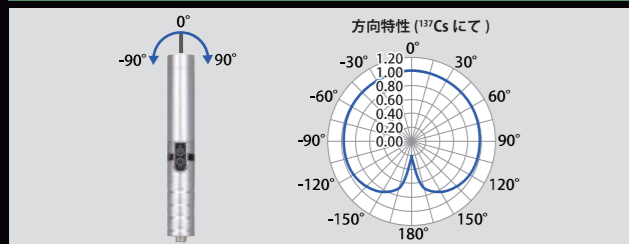
仕様	
測定放射線	γ(X)線
シンチレータ	φ25.4mm × 25.4mm NaI(Tl)シンチレータ
測定範囲	0~30.0ks ⁻¹ , 0~1.80Mmin ⁻¹ バックグラウンド~30.0 μSv/h, または 30.0 μGy/h バックグラウンド~3.00 mR/h, または 3.00 mrem/h
エネルギー特性	¹³⁷ Csに対し±15%以内 (60 keV~1.5 MeV)
測定エネルギー範囲	Sv/h, Gy/h, R/h, rem/h: 50 keV~3 MeV (3 MeVカット無し) エネルギー補償機能あり s ⁻¹ , min ⁻¹ :50keV以上
相対基準誤差	±15%以内
レスポンス方式	時定数一定タイプ
表示	バックライト・タッチパネル付き液晶表示器(日本語/英語表示切替可能) 指示値(デジタル表示)、バーグラフメータ、トレンド 測定単位、測定線種、電池残量、時刻、最大値、オーバーロード、ユーザー設定画面、スケラカウント
操作スイッチ	計測部側:電源スイッチ、「HOME」スイッチ、「RESET」スイッチ、タッチパネル 検出器側:メモリスイッチ、時定数切替スイッチ
ブザー音	計数音、警報音、操作音のON/OFF設定可能(音量3段階設定可能)
警報設定/警報表示	設定可能/LED点滅と同時に警報音発生
スケラモード	プリセットタイム機能 1秒~9999秒、0秒にてエンドレス測定(最大999,999counts) リピート測定機能(最大5回)
イヤホン機能	あり(マイクロUSB-イヤホンジャック変換が必要)
検出器脱落防止ストッパー	あり(ワンタッチロック金具付き)
データ保存	一定時間間隔連続値、瞬時値の保存可能 最大100日分のフォルダを作成可能(60秒間隔で連続記録を100日間実施した場合144,000データ)
データ出力	USB2.0(パソコンへデータ転送)、マストレージクラス
電源	アルカリ乾電池単3形×8本、ニッケル水素電池単3形×8本、USB給電(USB2.0)
電池寿命	アルカリ乾電池単3形にて連続30時間以上、ニッケル水素電池単3形にて連続12時間以上
使用温湿度範囲	-10℃~+40℃、90%RH以下(結露・凍結なきこと) 温度補償機能あり
外形寸法	約(W)10×(D)25×(H)14cm(突起を除く)
質量	約1.2kg(電池、検出器、ケーブル含む)
適合JIS	JIS Z 4333:2014
防塵・防水	IP65

構成: 計測部、検出器、検出器ケーブル、取扱説明書、校正証明書、試験成績書、アルカリ乾電池単3形8本
オプション: ショルダーベルト、延長用ケーブル(5m)、延長用ケーブル(10m)、収納ケース、スペクトル表示機能

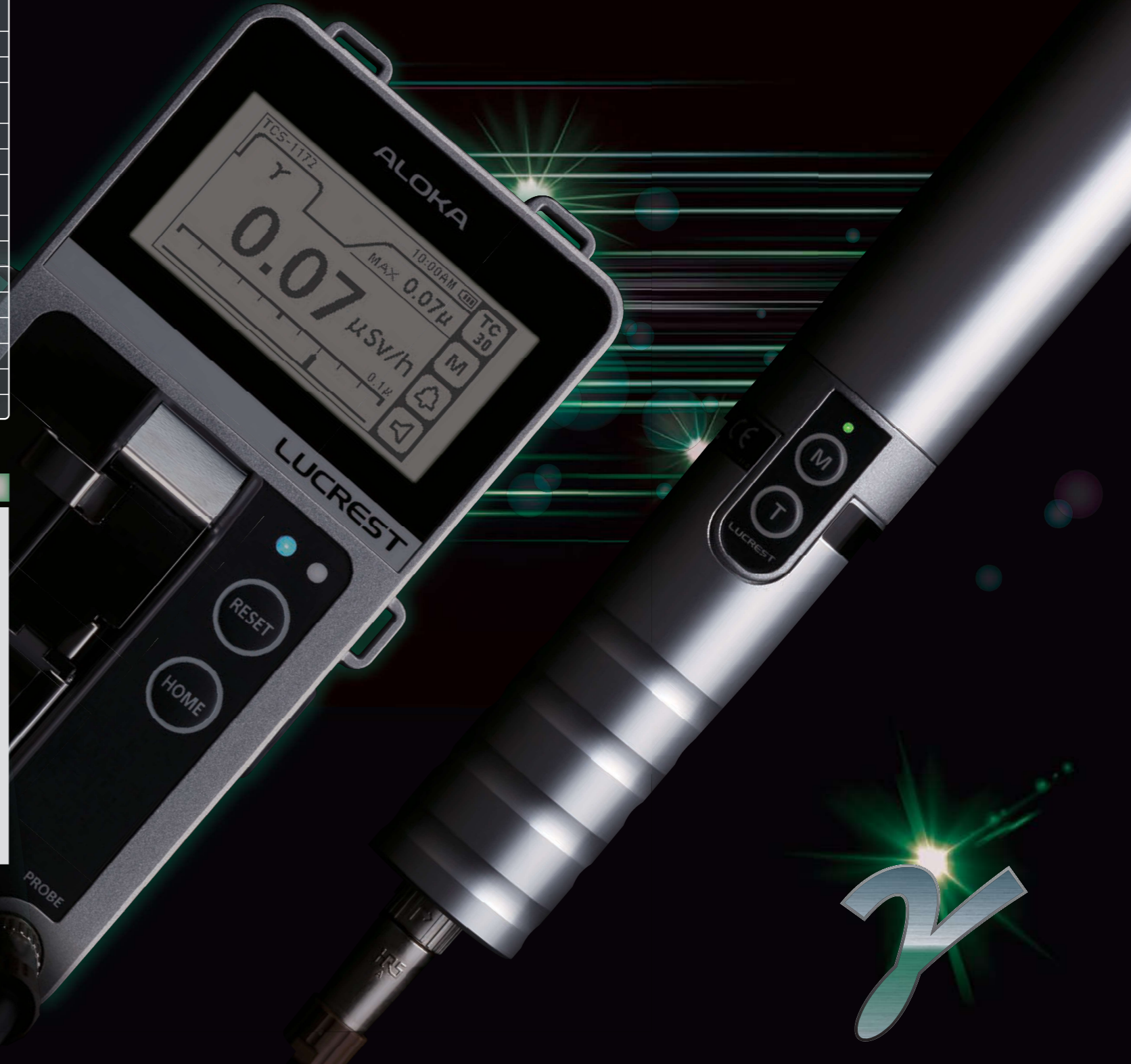
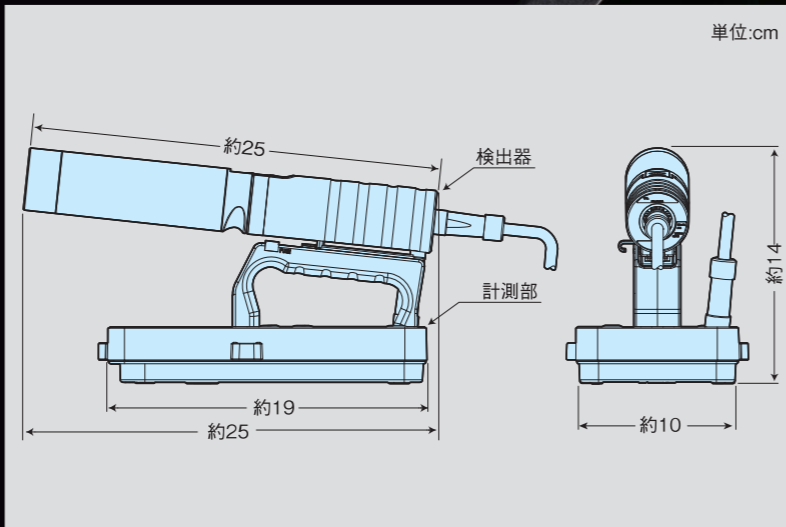
エネルギー特性データ



方向特性データ



外形寸法図



●LUCREST、ALOKAは日本レイテック株式会社の登録商標または商標です。
●仕様および外観は予告なく変更されることがあります。
●装置を正しく使用するために必ず「取扱説明書」をお読みください。

日本レイテック株式会社は
2024年1月1日より
アロカ株式会社に改称いたしました

日本レイテック株式会社

〒180-0006 東京都武蔵野市中町1-20-8 大樹生命三鷹ビル2F Tel : 0422-38-9972

www.nippon-raytech.co.jp

『光』を表すlux。「最上、頂上」を意味するcrest。

LUCRESTには、最上の光を提供することで、人や社会の「見えない不安」を照らし「安全」そして「見える安心」へと変えていくという信念が込められています。

LUCRESTは当社の新型サーベイメータの総称で次世代のサーベイメータの頂上をめざします。

LUCREST TCS-1172は、空間γ線を自然放射線レベルの小さい値から測定できるサーベイメータです。

γ線感度の高いNaI(Tl)シンチレーション検出器を採用しており、バックグラウンドレベルから空間線量率の変化を測定するのに適しています。

測定単位は1cm線量当量率($\mu\text{Sv}/\text{h}$)、空間吸収線量率($\mu\text{Gy}/\text{h}$)、計数率(s^{-1})の切り替えが可能です。

線量率測定ではエネルギー補償および温度補償をしているため、精度の高い測定ができます。

スペクトル表示機能をオプションで搭載できるようになりました。3MeVまでのγ線を250chで表示します。測定時、線量率が高い際に、目視で放射性物質の核種の推測が可能になります。スペクトルデータは250chのCSVデータとして保存ができます。本オプションは製品購入時のみ選択可能です。



タッチパネル対応 デジタルディスプレイ

- 明るい場所でも視認性の良い約3インチデジタル液晶表示を採用
- タッチパネルディスプレイで直感的な操作が可能
- バーグラフメータで測定値の変動傾向を即時把握
- トレンド表示、スケアラモード等の多彩な機能を搭載



スペクトル測定画面(オプション) トレンド画面 スケアラモード 設定表示

検出器

γ線感度の高いNaI(Tl)シンチレーション検出器を採用。バックグラウンドレベルでの空間線量率の変化を測定するのに適しています。検出器側に時定数切替スイッチ、メモリスイッチがついているため、検出器を持ったまま時定数の切替えや、測定データのメモリが可能。



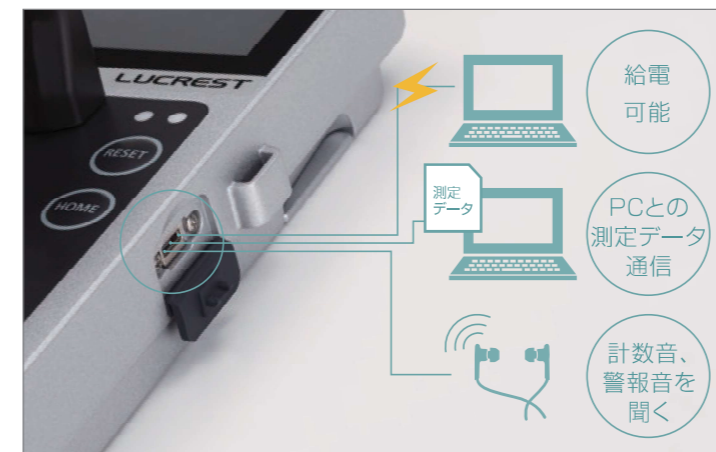
コンパクト化

徹底した省電力化とコンパクト化の追求を行い、筐体にマグネシウムを使用することで、軽量で、堅牢さを兼ね備えた計測部となりました。結果、従来の計測部と比較して約30%の軽量化を実現しました。



USB

マイクロUSBコネクタにより、PCと接続し、メモリしたデータの読出しが可能です。また、マイクロUSBイヤホン接続することで、イヤホンから計数音や警報音を聞くことができます。PC等と接続することで、USBからの給電も可能です。読出しには、データ転送対応ケーブルが必要です。



各種機能

測定データは瞬時値、一定時間間隔の連続値を最大100日分のデータで保存できます。また、トレンドグラフ表示や、空間吸収線量率($\mu\text{Gy}/\text{h}$)、計数率(s^{-1})への単位切替も可能です。スケアラモードにより、任意のプリセットタイムにて精密測定が可能です。

